



2 Year Warranty – Lifetime Pump Warranty

The Clear Choice Dispensers are guaranteed to be free of manufacturing defects for two years from the original date of purchase. The pumps are guaranteed for life.

Better Living Products will replace the entire unit or any component deemed by the company to be defective in manufacture, at no charge, during the warranty period.

Shipping extra.

Any damage caused by misuse or mishandling is not covered by this warranty. The company makes no warranty, expressed or implied, except as above. Warranty applies to original purchaser only and must be supported by original sales receipt.

For warranty claim, please call for instructions.

Garantie de 2 ans - Garantie à vie de la pompe

Les distributeurs Clear Choice Dispenser sont garantis contre tout défaut de fabrication pendant deux ans à partir de leur date d'achat à l'état neuf. Les pompes sont garanties à vie.

Pendant la période de garantie, Better Living Products remplacera gratuitement l'appareil ou toute autre pièce présentant un défaut de fabrication constaté par la compagnie. Frais d'expédition en sus.

Aucun dégât résultant d'un emploi ou d'un maniement abusif n'est couvert par la garantie. La compagnie n'offre aucune garantie explicite ou implicite, à l'exception de ce qui précède. La garantie ne s'applique qu'à l'acheteur de l'appareil à l'état neuf et n'est valable que sur présentation du reçu de caisse d'origine.

Pour toute réclamation au sujet de la garantie, téléphonez.

2 años de garantía - Bombeadores garantizado de por vida

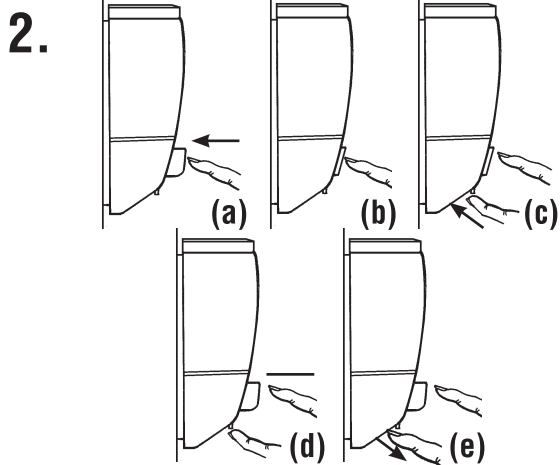
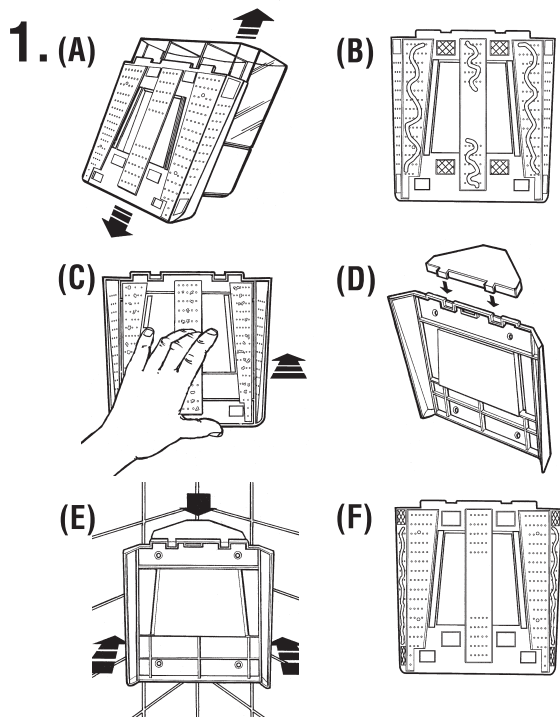
Los surtidores Clear Choice Dispenser están garantizados contra defectos de manufactura por dos años a partir de la fecha original de su compra. Los bombeadores están garantizados de por vida.

Better Living Products reemplazará la unidad entera o cualquier pieza componente que la compañía considere defectuosa en su manufactura, libre de cargo, durante el período de garantía.

Los gastos de envío son adicionales.

Los daños causados por mal uso o mala manipulación, no están cubiertos por esta garantía. La compañía no garantiza, expresa o implícitamente, ningún término, excepto lo expresado más arriba. La garantía se extiende solamente al comprador original, y debe ser confirmada por el recibo original de compra.

Para reclamos de garantía, por favor, llame para solicitar instrucciones



BETTER LIVING
making life a little easier

201 Chrislea Road, Vaughan, ON L4L 8N6 Canada

Phone: (905) 264-7100 Téléphone: (905) 264-7100 Teléfono: (905) 264-7100

Fax: (905) 264-3690 Télécopieur: (905) 264-3690 Fax: (905) 264-3690

U.S./Canada Toll Free: (800) 487-3300 Sans frais aux É.-U. et au Canada: (800) 487-3300 Sin cargo en EE.UU. y Canadá: (800) 487-3300

www.betterlivingproducts.ca

1. Installation Instructions

Please follow these instructions for all models of The Dispenser™ Clear Choice™. Please read the instructions completely before you begin the installation.

NOTE: The one-chamber unit is designed to install on flat surfaces with double-faced tape only. No silicone adhesive is required.

1. Make certain that the wall area provides a clean, dry mounting surface. Clean with rubbing alcohol, if necessary, to remove soap film and allow to dry before beginning installation. If mounting on molded fiberglass, surface should be cleaned with nail polish remover to eliminate any wax residue from the fiberglass molding process.
2. Determine the exact location for your Dispenser and hold the unit in position to ensure the proper height. The one-chamber unit mounts on a flat surface. The two, three and four chamber units may be installed *either* in a CORNER or on a flat wall surface.
3. Slide The Dispenser up and off the backplate. (A)

IMPORTANT: You must use **BOTH** the DOUBLE-FACED TAPE AND THE ENTIRE TUBE OF SILICONE ADHESIVE to install your Dispenser. The tape holds the unit until the silicone dries. **ALLOW AT LEAST 24 HOURS FOR THE SILICONE TO DRY BEFORE SLIDING THE DISPENSER INTO THE BACKPLATE. ENSURE THAT THE DISPENSER ENGAGES INTO THE BACKPLATE TIGHTLY AND COMPLETELY.**

For *Flat Wall* Installations

1. Install double faced tape tabs onto all mounting location, as shown (B). Remove tape cover strips
2. Apply the entire contents of the silicone tube in a wavy pattern, as shown, (B). Be careful not to get silicone onto tape tabs as this will prevent adhesion to the wall.
3. Press the backplate securely into position on the wall (C). Press and hold firmly to ensure strong adhesion of the tape. You will likely see some silicone squeezing through the holes on the backplate. This is desirable.

For *Corner* Installations

IMPORTANT: For corner installations, it is essential that the backplate bracket fits perfectly into a square corner, so that the silicone can achieve a strong bond to the wall. Test the corner with the bracket (D) (E) before applying tape or silicone to ensure the two application surfaces of the bracket make full contact to the wall. If this full surface contact is not possible (because the corner is not square) please install your dispenser on a flat wall instead (see above).

1. Install the Corner Shelf onto the Backplate (on III and IV chamber units only) (D).
2. Install four double faced tape tabs onto mounting locations, as shown (F).
3. Apply the entire contents of the silicone tube in a wavy pattern, as shown (F). Be careful not to get silicone onto tape tabs as this will prevent adhesion to the wall.
4. Slide the Dispenser unit back onto the bracket. This ensures that the bracket will not twist during installation. Using the corner shelf as a guide (on III and IV chamber units only), press the Backplate securely into position on the wall, ensuring full contact with both wall surfaces. Remove the Dispenser from the bracket. Press and hold firmly to ensure strong adhesion of the tape. You will likely see some silicone squeezing through the holes on the backplate. This is desirable.

2. Fill Chambers and Prime Pumps

NOTE: Allow adhesive to bond for 24 hours before filling the chambers and sliding The Dispenser onto back plate.

1. Fill chambers with your choice of liquids.
2. To prime the pumps:
 - (a) Push the pump button in.
 - (b) While holding the pump button in...
 - (c) Place your finger over the spout of the pump to block the airflow up into the pump. (This creates a partial vacuum in the pump chamber, when the button is released).
 - (d) Keep your finger over the spout and release the pump button.
 - (e) Remove your finger from the spout and repeat those steps until you have a continuous flow of liquid. (This may take several cycles, especially if you are using very thick liquids).

For the latest and best Bath and Storage Organization products, please visit our website at www.betterlivingproducts.ca

1. Mode d'installation

Suivez ces directives pour installer tous les modèles de distributeurs Clear Choice™ The Dispenser™. Avant de commencer l'installation, veuillez lire l'ensemble des instructions.

REMARQUE : Le distributeur à un réservoir s'installe sur surface plane uniquement à l'aide de ruban adhésif double face. Aucun adhésif à base de silicone n'est nécessaire.

1. Assurez-vous que la surface murale est propre et sèche. Au besoin, nettoyez-la à l'alcool isopropylique, pour éliminer la pellicule de savon et laissez bien sécher. En cas de fixation sur fibre de verre moulée, nettoyez la surface à l'aide de dissolvant pour éliminer les résidus de cire dus au moulage de la fibre de verre.
 2. Déterminez l'endroit exact où vous désirez placer le Dispenser et tenez-le à cet endroit pour vérifier qu'il est à bonne hauteur. Le modèle à un compartiment se monte sur une surface plane. Les modèles à deux, trois ou quatre compartiments peuvent être installés soit dans un COIN, soit sur une surface murale plane.
 3. Faites glisser le Dispenser vers le haut pour le dégager de la plaque arrière. (A)
- IMPORTANT :** Vous devez utiliser le RUBAN ADHÉSIF DOUBLE FACE AINSI QUE LE TUBE ENTIER D'ADHÉSIF À BASE DE SILICONE pour installer le distributeur Dispenser. Le ruban adhésif maintient l'unité en place jusqu'à ce que la silicone sèche. **LAISSEZ SÉCHER LA SILICONE PENDANT AU MOINS 24 HEURES AVANT DE GLISSER LE DISTRIBUTEUR SUR LA PLAQUE DE MONTAGE. ASSUREZ-VOUS DE BIEN ENGAGER COMPLÈTEMENT LE DISTRIBUTEUR SUR LA PLAQUE.**

Montage sur *mur plat*

1. Placez les languettes adhésives double face à tous les endroits voulus selon le schéma (B). Retirez les bandes protectrices en papier.
2. Appliquez tout le contenu du tube de silicone en zig-zag, selon le schéma (B). Veillez à ne pas mettre de silicone sur les languettes, sinon celles-ci n'adhéreront plus au mur.
3. Appliquez fermement la plaque de montage à l'endroit voulu sur le mur (C). Appuyez et maintenez fermement la pression pour que les languettes adhèrent bien au mur. Vous verrez peut-être de la silicone ressortir par les trous de la plaque de montage. Ceci est conseillé.

Montage *en coin*

IMPORTANT : Pour les montages en coin, il est essentiel que la patte de fixation de la plaque se loge parfaitement dans un coin à équerre parfaite, de façon que la silicone puisse bien adhérer au mur. Vérifiez que le coin convient bien à la patte de fixation (D) (E) avant d'appliquer le ruban adhésif ou la silicone, afin de vous assurer que les deux surfaces d'application de la patte ont un plein contact avec le mur. Si le contact n'est pas total (parce que le coin n'a pas une équerre parfaite), il est préférable d'installer le distributeur sur un mur plat (mode d'installation ci-dessus).

1. Installez l'étagère d'angle sur la plaque de montage (sur unités de III et IV pompes uniquement) (D).
2. Placez quatre languettes adhésives double face aux endroits voulus selon le schéma (F). Retirez les bandes protectrices en papier.
3. Appliquez tout le contenu du tube de silicone en zig-zag, selon le schéma (F). Veillez à ne pas mettre de silicone sur les languettes, sinon celles-ci n'adhéreront plus au mur.
4. Glissez le distributeur Dispenser sur la patte de fixation, pour éviter que celle-ci ne se torde au cours de l'installation. En vous guidant grâce à l'étagère d'angle (sur unités de III et IV pompes uniquement), appliquez fermement la plaque de fixation à l'endroit voulu sur le mur, en veillant à ce qu'elle ait un plein contact avec les deux surfaces murales. Dégagez le distributeur de la patte. Appuyez et maintenez fermement la pression pour que les languettes adhèrent bien au mur. Vous verrez peut-être de la silicone ressortir par les trous de la plaque de montage. Ceci est conseillé.

2. Remplissage des compartiments et amorçage des pompes

REMARQUE : Laissez durcir l'adhésif pendant 24 heures avant de remplir les compartiments et d'engager le Dispenser sur la plaque arrière.

1. Remplissez chaque compartiment du liquide de votre choix.
2. Pour amorcer les pompes :
 - (a) Appuyez sur le bouton de pompe.
 - (b) Tout en tenant le bouton...
 - (c) Placez un doigt sur le bec de sortie pour bloquer le débit d'air dans la pompe (ceci crée un vide partiel dans le compartiment de pompe, lorsque le bouton est relâché).
 - (d) Gardez le doigt sur le bec et relâchez le bouton.
 - (e) Retirez le doigt du bec et répétez ces opérations jusqu'à obtention d'un débit continu de liquide. (Il peut falloir plusieurs cycles, surtout si vous employez un liquide très épais.)

Pour en savoir plus sur les tout derniers produits de salle de bain et de rangement, visitez notre site Web à www.betterlivingproducts.ca

1. Instrucciones para la instalación

Siga estas instrucciones para todos los modelos de The Dispenser™ Clear Choice™. Lea completamente las instrucciones antes de iniciar la instalación.

NOTA : La unidad con un solo compartimento está diseñada para ser instalada sobre superficies planas con cinta biadhesiva solamente. No requiere adhesivo a base de siliconas.

1. Asegurarse de que el área de la pared proporcione una superficie de montaje limpia y seca. Si fuera necesario, limpiar con alcohol para fricciones, para quitar la película de jabón, y dejar secar antes de comenzar la instalación. Si se estuviera montando la unidad sobre fibra de vidrio moldeada, la superficie deberá ser limpiada con quitaesmalte para uñas, para eliminar cualquier residuo de cera del proceso de moldeado de la fibra de vidrio.
 2. Determine la localización exacta para su Dispenser y sostenga la unidad en posición para asegurar la altura adecuada. La unidad de un - compartimento se monta sobre una superficie plana. La de dos, tres y cuatro compartimentos puede ser instalada ya sea en una ESQUINA o sobre una superficie plana.
 3. Deslice The Dispenser hacia arriba y remuévalo de la placa trasera (A)
- IMPORTANTE:** Usted debe usar **AMBOS**, la CINTA BIADHESIVA Y EL TUBO COMPLETO DE ADHESIVO A BASE DE SILICONAS para instalar su Dispenser. La cinta sostiene a la unidad hasta que la silicona esté seca. **PERMITA QUE PASEN POR LO MENOS 24 HORAS PARA QUE LA SILICONA SE SEQUE, ANTES DE DESLIZAR EL DISPENSER DENTRO DE LA PLACA TRASERA. ASEGÚRESE DE QUE EL DISPENSER SE ENGANCHE FIRME Y COMPLETAMENTE DENTRO DE LA PLACA TRASERA.**

Para instalación sobre *paredes planas*

1. Instale las aletas de la cinta biadhesiva sobre toda la ubicación de montaje, tal como se muestra (B). Quite las tiras que cubren la cinta.
2. Aplique el contenido total del tubo de silicona en forma ondulante, tal como se muestra (B). Tenga cuidado de no aplicar silicona sobre las aletas de la cinta, pues esto evitará la adhesión a la pared.
3. Presione firmemente la placa trasera en su posición sobre la pared (C). Presione y sostenga firmemente para asegurar una adhesión fuerte de la cinta. Probablemente verá algo de silicona desplazándose a través de los agujeros que se encuentran sobre la placa trasera. Esto es deseable.

Para instalación en *rincones*

IMPORTANTE: Para la instalación en rincones, es esencial que el soporte de la placa trasera calce perfectamente dentro del ángulo del rincón, de manera que la silicona logre una unión fuerte con la pared. Pruebe el rincón con el soporte (D) (E) antes de aplicar la cinta o la silicona, para asegurar que las dos superficies de aplicación del soporte hagan contacto total con la pared. Si este contacto total no es posible (pues el rincón no es perfectamente cuadrado), por favor instale entonces su Dispenser sobre una pared plana (vea arriba).

1. Instale el estante para rincones sobre la placa trasera (solamente en las unidades III y IV con cámaras) (D).
2. Instale cuatro aletas de cinta biadhesiva sobre las ubicaciones de montaje, tal como se muestra (F). Quite las tiras que cubren la cinta.
3. Aplique el contenido total del tubo de silicona en forma ondulante, tal como se muestra (F). Tenga cuidado de no aplicar silicona sobre las aletas de la cinta, pues esto evitará la adhesión a la pared.
4. Deslice la unidad del Dispenser nuevamente sobre el soporte. Esto asegurará que el soporte no se tuerza durante la instalación. Utilizando el estante de rincón como guía (solamente en las unidades III y IV con cámaras), presione la placa trasera firmemente en su posición sobre la pared, asegurando un contacto total con ambas superficies de pared. Quite el Dispenser del soporte. Presione y sostenga firmemente para asegurar una fuerte adhesión de la cinta. Probablemente verá algo de silicona desplazándose a través de los agujeros que se encuentran sobre la placa trasera. Esto es deseable.

2. Para llenar los contenedores y preparar los surtidores

NOTA: Antes de llenar los contenedores y deslizar The Dispenser sobre la placa trasera permita que el adhesivo pegue por 24 horas.

1. Llene los compartimentos con líquidos de su elección.
2. Para preparar los surtidores:
 - (a) Empuje el botón del surtidor.
 - (b) Mientras sostiene el botón del surtidor hacia adentro...
 - (c) Coloque su dedo sobre el orificio del surtidor para detener el paso del aire hacia adentro del surtidor. (Esto crea un vacío parcial dentro del compartimento del surtidor, cuando se suelta el botón).
 - (d) Mantenga su dedo sobre el orificio y suelte el botón del surtidor.
 - (e) Remueva su dedo del orificio y repita estos pasos hasta que el líquido fluya continuamente (esto puede tomar varios ciclos, especialmente si usted está usando líquidos muy espesos).

Para lo último y mejor en productos para organización y almacenamiento para baño, visítenos en la página de Internet: www.betterlivingproducts.ca